

modatech

Die Transportkarre
für schwere Lasten.





Untergreifer für Pflanzkübel mit gebogenem Rand

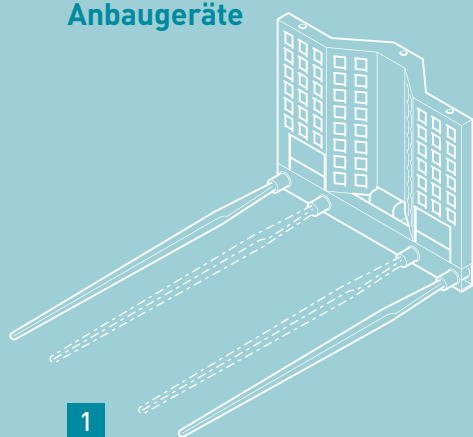


Zaunabroller

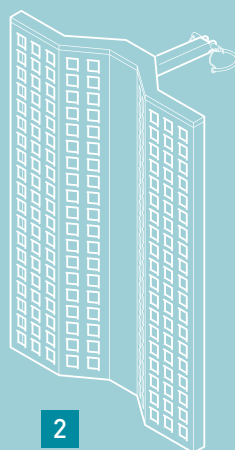


Transportgabel mit Stapelgitter

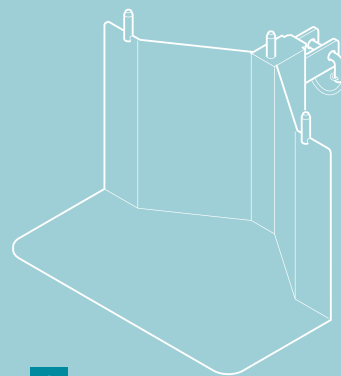
Anbaugeräte



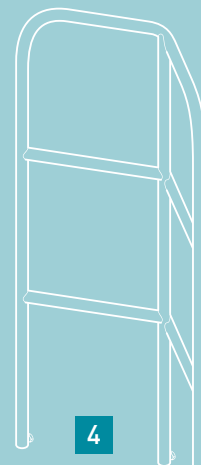
1



2



3



4

Kran zum Anheben, Transportieren und punktgenauem Absetzen von Findlingen und Quellsteinen



Transportkarren für schwere Lasten

Leistungsstarke Merkmale:

- Rückenschonendes Heben, Transportieren und Absetzen von schweren Gegenständen durch nur eine Person
- im Zusammenspiel mit dem höhenverstellbaren Griff und dem Fußtritt wird eine enorme Hebelwirkung erzielt
- die Transportkarre besteht aus verzinktem Stahl, ist äußerst robust und stabil
- die maximale Achslast beträgt 500 kg
- Kugelgelagerte, luftgefüllte Breitreifen mit Stahlfelgen erleichtern das Fahren auch in schwierigem Gelände
- der praktische Schnellspanngurt sichert alle Gegenstände und Lasten
- durch die umfangreichen Anbaugeräte kann die Transportkarre für viele Einsatzbereiche genutzt werden

Schaufel mit Gitteraufsatz





Transportgabel



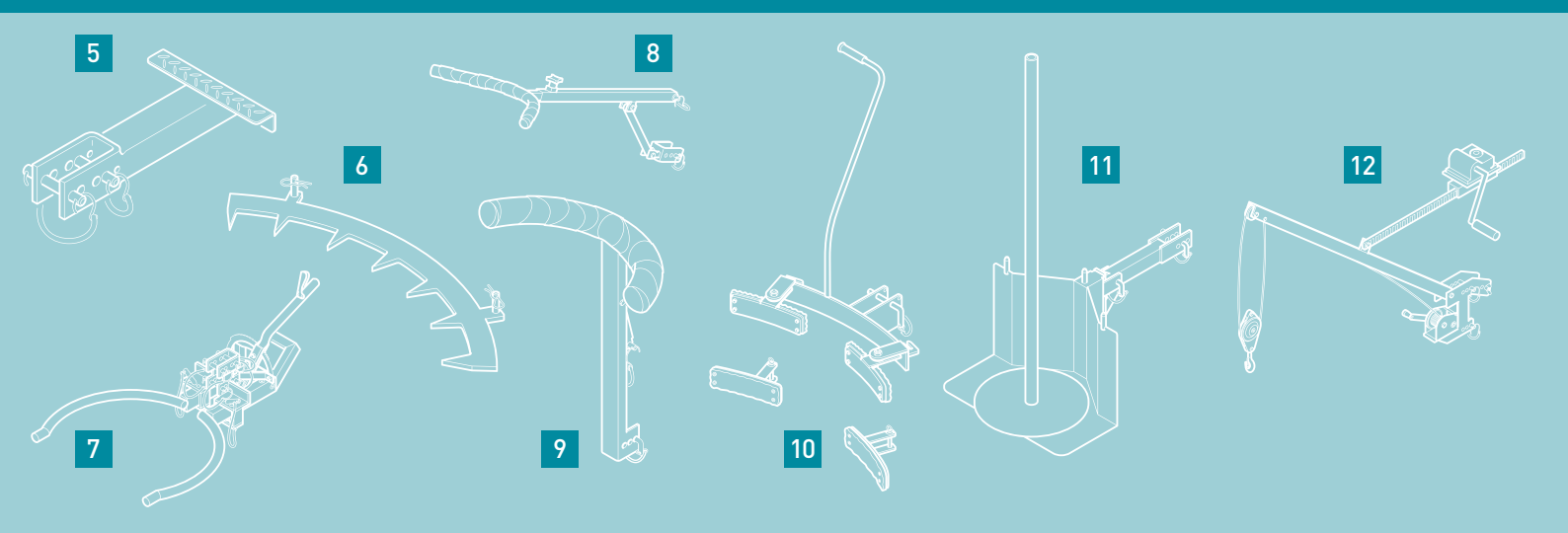
Stechzähne und Stammhalter



Kran und Steinzange

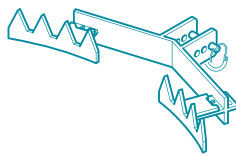


Klemmbacken für Pflanztröge (Terracotta)

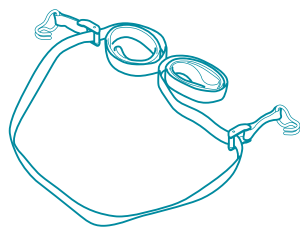


Transportkarre

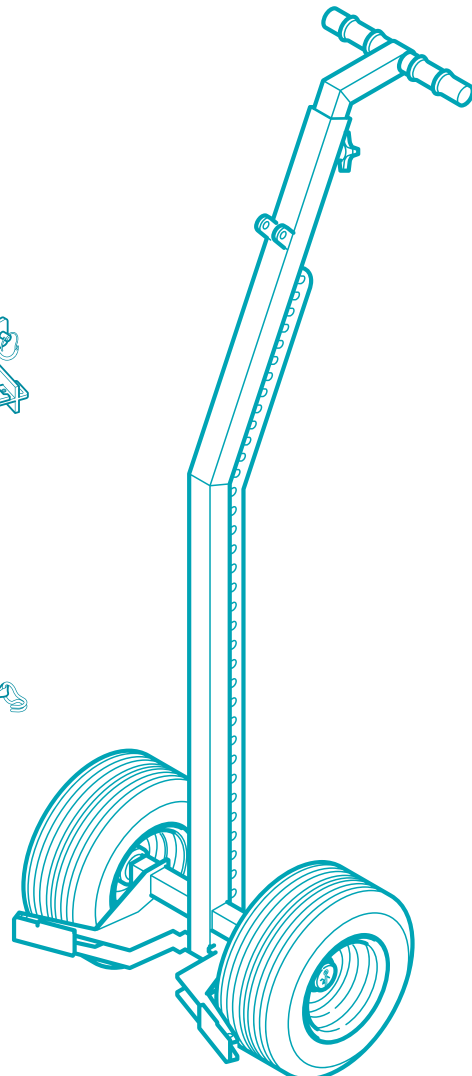
Grundgerät mit



Untergreifer und



Schnellspanngurt



Anbaugeräte

- 1 Transportgabel
- 2 Stapelgitter Aufsatz für Transportgabel
- 3 Transportschaufel
- 4 Transportschaufelgitter Aufsatz für Transportschaufel
- 5 Fußtritt
- 6 Stechzähne
- 7 Pflanztrogheber
- 8 Stammhalter
- 9 Asthalter
- 10 Klemmbacken mit Stützbacken
- 11 Zaunabroller
- 12 Kran

modatech

Die Transportkarre
für schwere Lasten.

Leichter und schonender Transport
mit dem Pflanztrogheber,
die Greifarme sind für Gefäße mit einem
Durchmesser von 40-100 cm konzipiert



 **Hebetechnik
Heymer**

Hebetechnik Heymer UG
(haftungsbeschränkt)

Fon 0 29 35 968 568
Fax 0 29 35 968 578

Steinweg 2
59846 Sundern

www.hebetechnik-heymer.de
info@hebetechnik-heymer.de